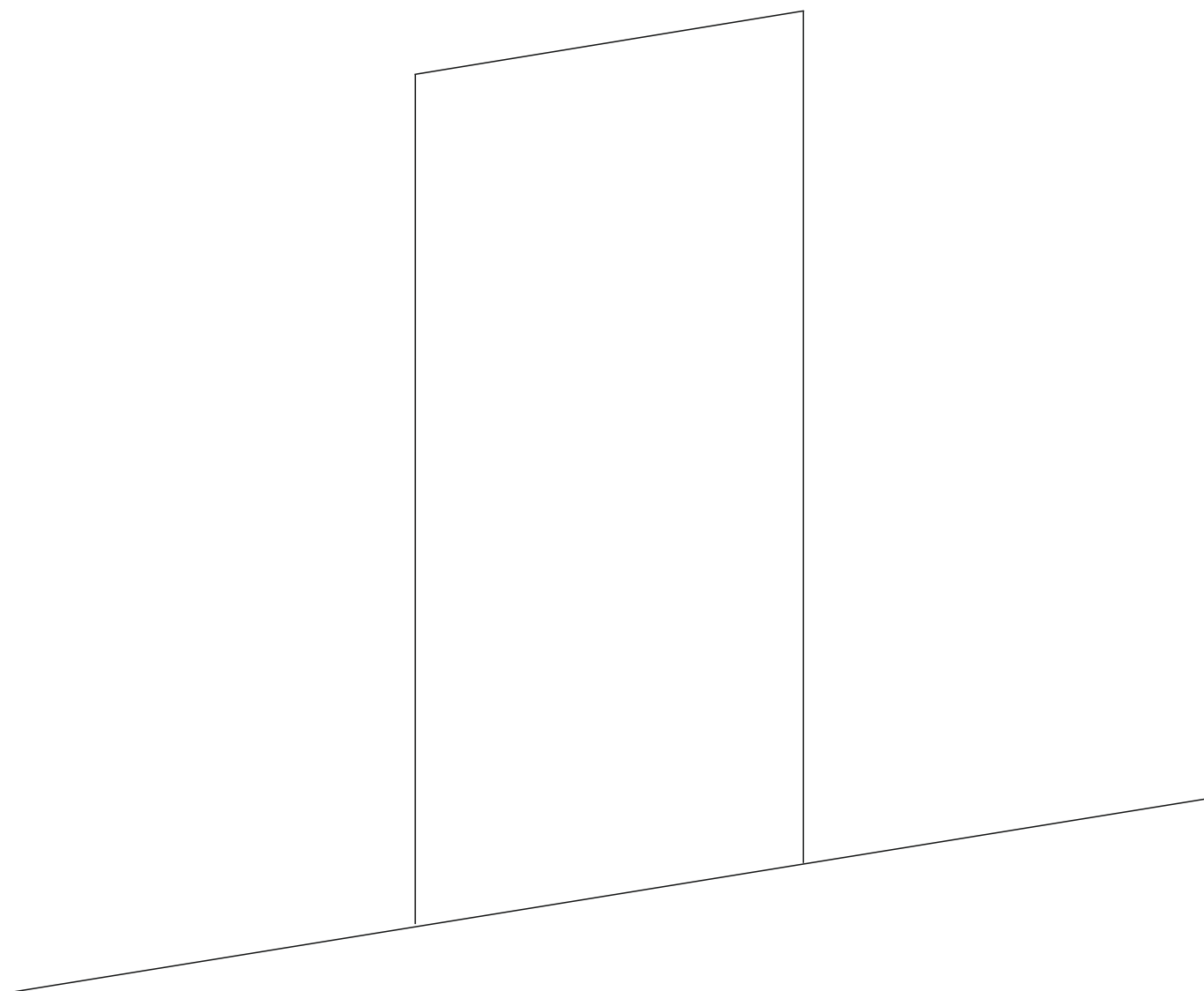


# Инструкция

## по установке скрытой двери (INVISIBLE)

для внутреннего использования в жилых  
и общественных помещениях



### **УВАЖАЕМЫЙ ПОКУПАТЕЛЬ!**

Мы благодарим Вас за приобретение нашей продукции. Это изделие сделано для Вас.

Мы гордимся его дизайном, техническим исполнением и качеством изготовления. При правильной установке и соответствующем уходе срок эксплуатации более 10 лет.

Вся информация, изложенная в инструкции, может быть изменена и дополнена без предварительного уведомления.

# Инструкция по установке



## Рекомендуем.

Доверить монтаж специалистам. Телефоны и адреса дилеров перечислены на сайте [www.dveri-kd.ru](http://www.dveri-kd.ru) в разделе «Где купить». В случае несоблюдения требований настоящей инструкции, повреждения продукции в результате неквалифицированных действий при монтаже дверного блока могут возникнуть трудности в получении гарантийных услуг.

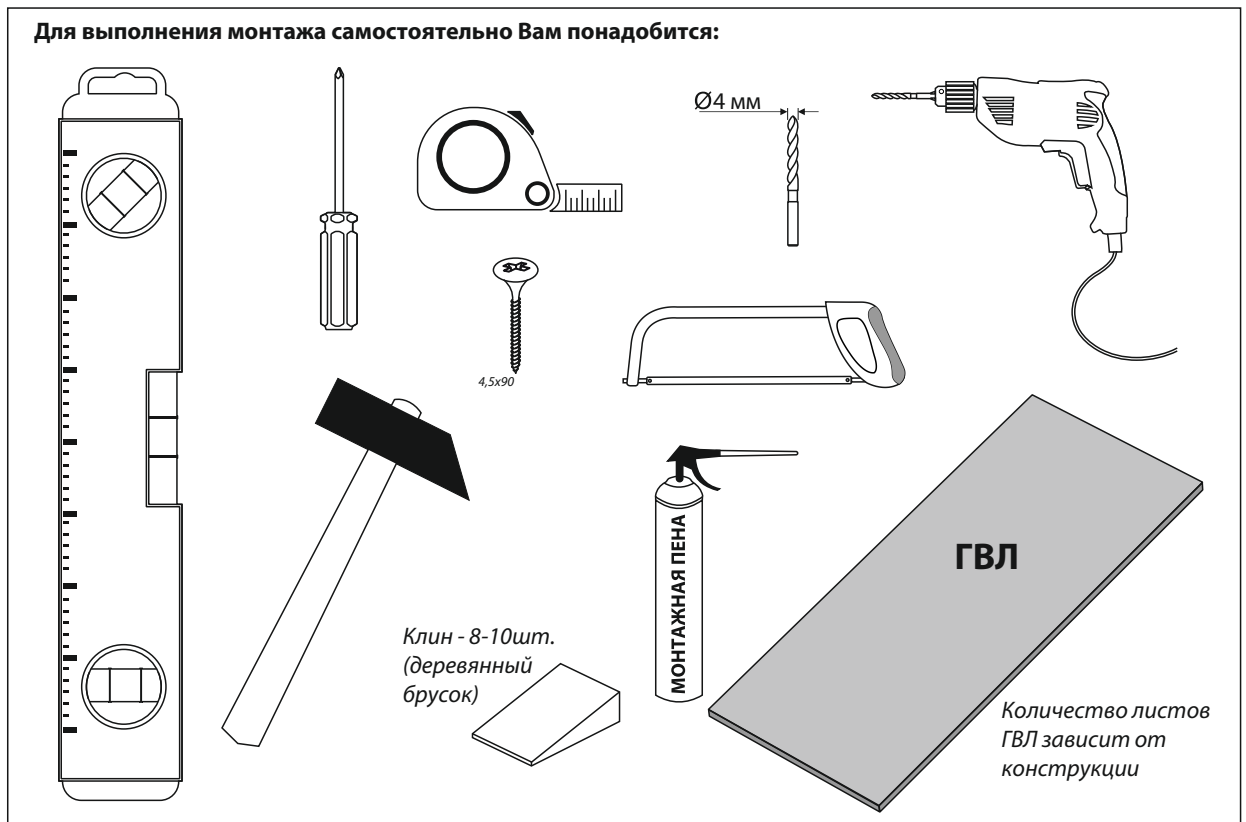
Если Вы решили выполнить монтаж самостоятельно, необходимо внимательно изучить инструкцию и следовать ее рекомендациям.

## Последовательность установки и сборки дверного блока

Подготовка дверного проема.....	3
Сборка дверной коробки.....	3
Установка в проем стены.....	4
Отделка стен. Штукатурка.....	6



Для выполнения монтажа самостоятельно Вам понадобится:



## Комплектация дверной коробки

В комплект входит:  
дверная коробка (два вертикальных элемента с уплотнителем, верх прирезан под<sup>о</sup>45, один горизонтальный элемент с уплотнителем, прирезан под<sup>о</sup>45 с двух сторон), саморезы (3,5x45мм) 4 шт.

### Подготовьте рабочую зону

Выделите место для сборки дверной коробки на ровном полу площадью 2500x1500 мм и расстелите мягкий материал, например, картон, полиэтиленовую пленку от упаковки дверного полотна.

## Подготовка дверного проема

Проверьте проём на соответствие размерам, указанным в табл. 1 .

Приведите размеры проёма в соответствие с размерами из табл. 1. Отклонения по параллельности между боковыми стенками, пола и верхней части проёма не должны превышать 3 мм, отклонения по ширине и высоте проёма 5 мм.

### Размеры

Таблица 1

Обозначение СНиП >		21-7	21-8	21-9	21-10	21-13	21-...21	
Размеры, мм	<b>Полотна</b> ГОСТ 6629-88	Высота	2000					
		Ширина	600	700	800	900	2x600	Образуют путем сложения ширины полотен
	<b>Проема</b>	Ширина	700-710	800-810	900-910	1000-1010	1300-1310	
		Высота	2070-2100					

## Сборка дверной коробки

Соберите детали коробки при помощи саморезов (рис.2).

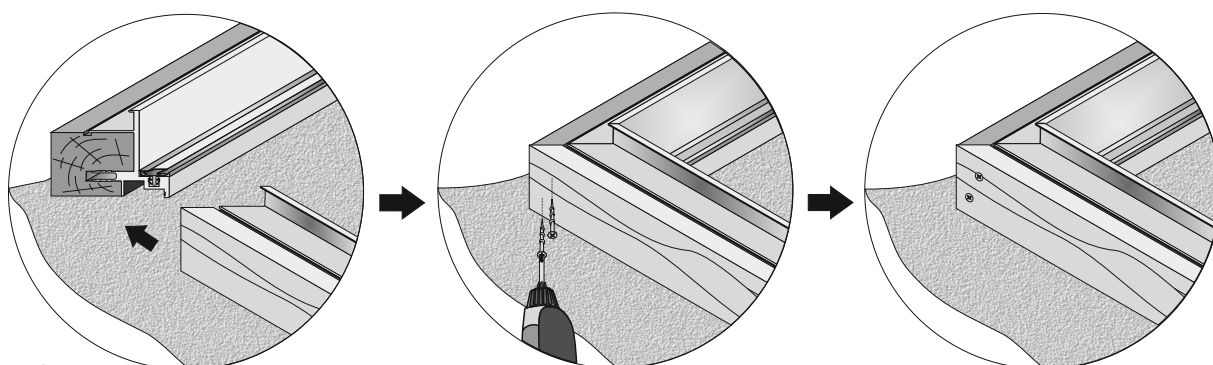


Рис.2

## Установка в проем стены

Установку коробки в проем производите с учетом дальнейшей отделки стен (рис.3 для дверей с открыванием «на себя», рис. 3.1 для дверей с открыванием «от себя»). Размер А рассчитывается из расчета толщины ГВЛ и штукатурки (рис. 3, рис. 3.1).

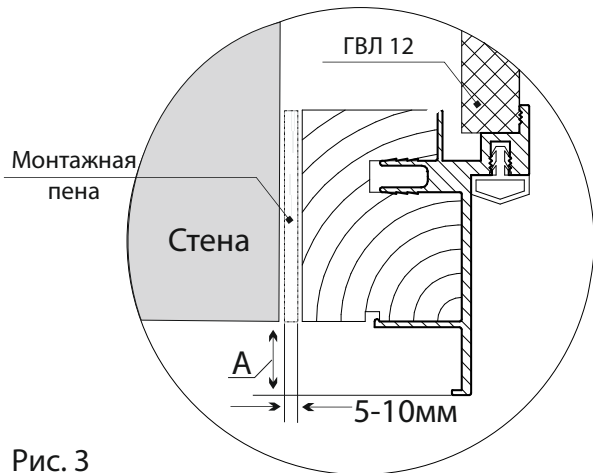


Рис. 3

**прямое открывание «на себя»**

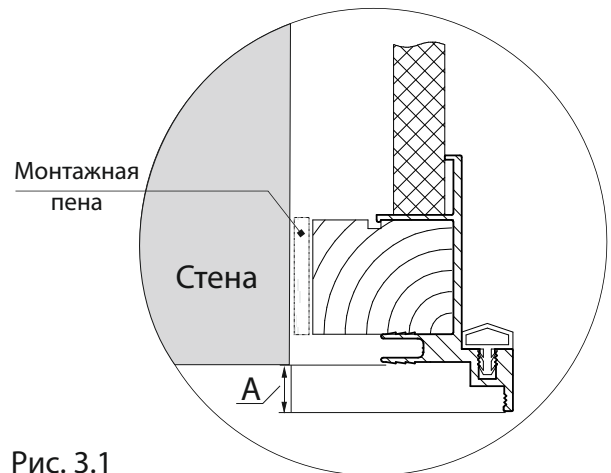


Рис. 3.1

**обратное открывание «от себя»**

Защитите коробку малярным скотчем на время отделки стен, как показано на рис. 4. В случае установки двери с алюминиевой кромкой защитите кромку малярным скотчем аналогично коробке (рис. 4).

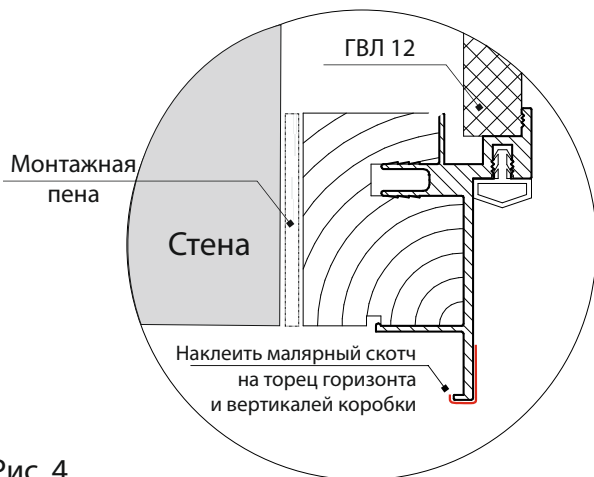


Рис. 4

Дверную коробку поместите в проем, расклиньте ее при помощи деревянных клиньев и распорок (Рис. 5) так, чтобы дверная коробка имела некоторую подвижность.

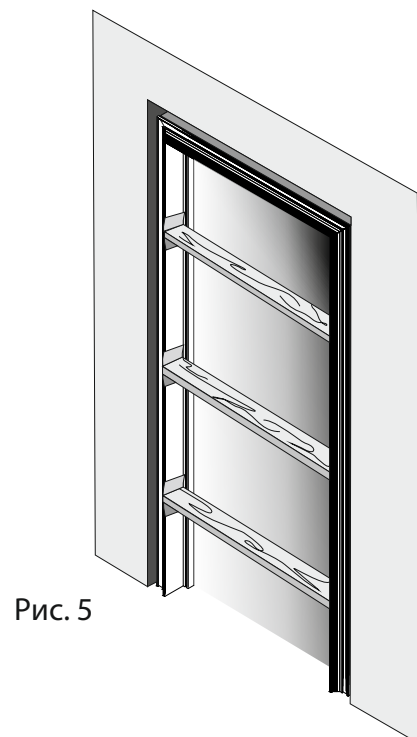


Рис. 5



После точной установки коробки более жестко закрепите ее в стене, подбив равномерно клинья, но не допуская искривления коробки. Заполните зазор между стеной и коробкой монтажной пеной (рис. 6,7).

**Внимание!** В течение 10 минут пена увеличивается до полного объема. Одного баллона монтажной пены (750 мл) должно хватить на установку 3 дверей. Если в просвете коробки нет распорок, то монтажная пена искривит элементы коробки при расширении.

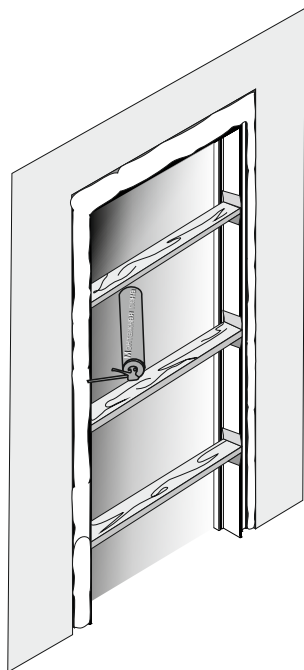


Рис. 6



Рис. 7



Рекомендуем закрепить коробку на анкера в местах технологических отверстий под петли и ответную часть замка.

В случае монтажа доборных элементов, соберите их отдельным проемом и установите в стену (рис. 8). Закрепите с помощью монтажной пены.

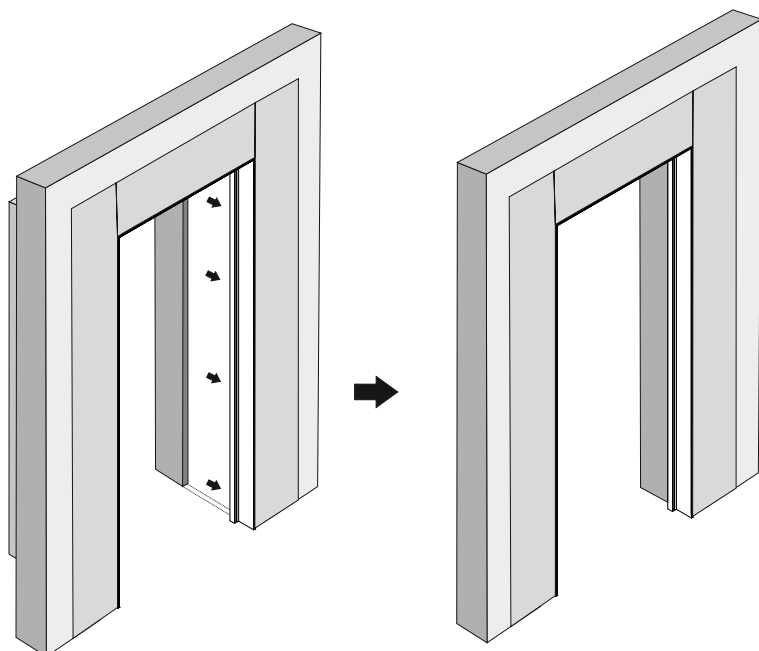


Рис. 8

Навесьте дверное полотно на коробку, как показано на рис. 9.

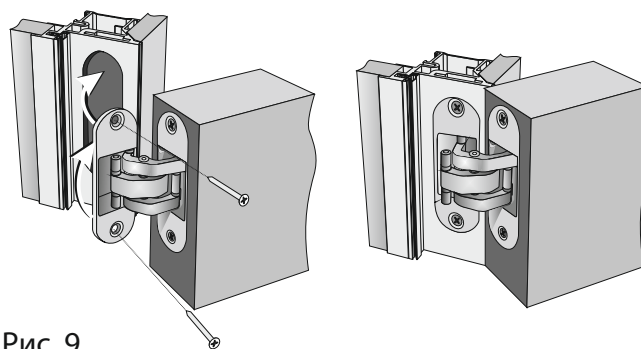


Рис. 9

## Отделка стен. Штукатурка.

Срежьте излишки монтажной пены после монтажа.

Закройте запененный зазор листовым, отделочным материалом, например, ГВЛ.

Оштукатурьте, зашпаклюйте под покраску или под оклеивание обоями.

После чистовой отделки стены и двери уберите малярный скотч с дверной коробки следующим образом: аккуратно подцепите канцелярским ножом и удалите (рис. 10).

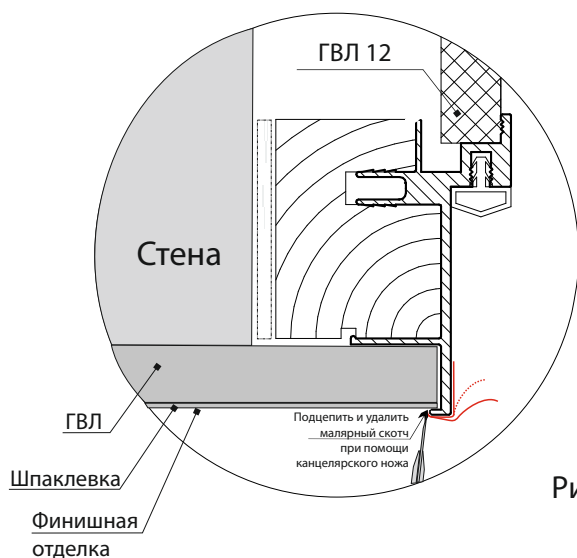


Рис. 10